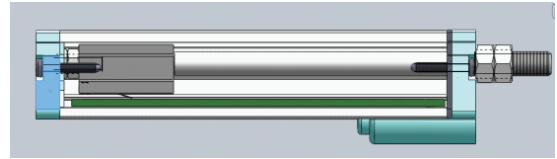


CXWY-TM

产品实物图 (Product)



内部结构图 (Basic Construction)



特征(Features)

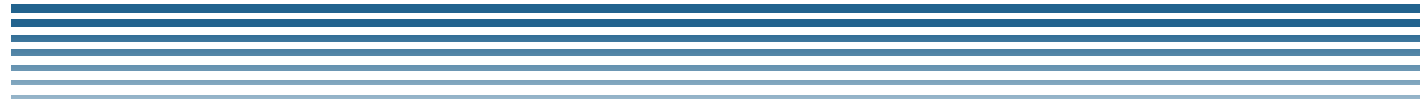
- 线性精度高
- 机械寿命长
- 分辨率高
- 动态噪声小
- 安装方便可靠

- Precision linearity
- Long mechanical life
- High resolution
- Small dynamic noise
- Convenient and reliable installation

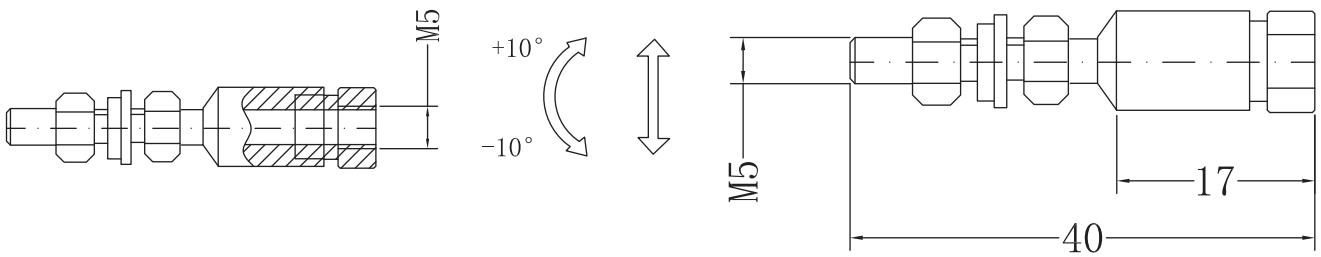
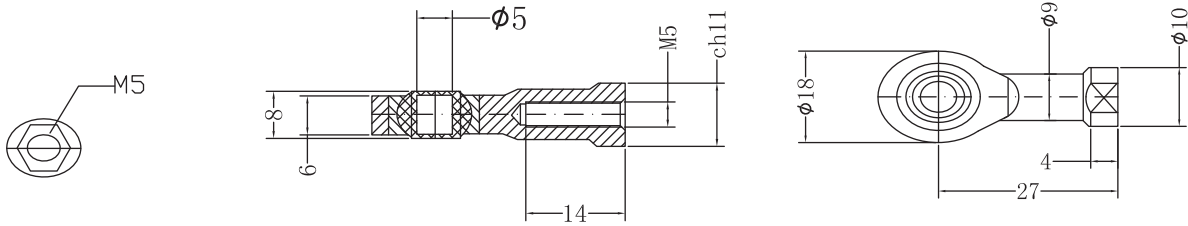
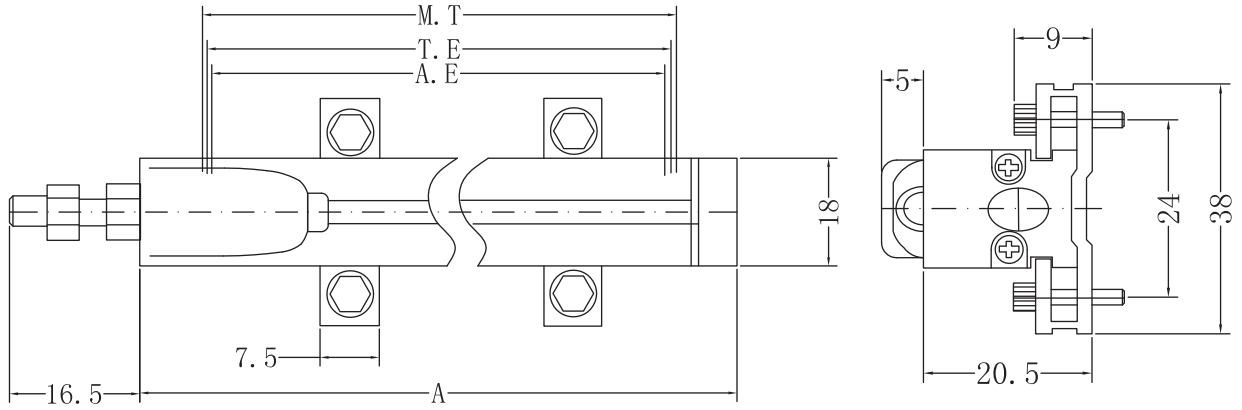
参数(Specification)

TM系列 TM series	mm	10	15	25	50	75	100	125	150	175	200	225	250	275	300	400
电性总行程(T.E) Total electric travel	mm	12	17	27	52	77	102	127	152	177	202	227	252	277	302	402
可用电气行程 (A.E) Available electric travel	mm	10	15	25	50	75	100	125	150	175	200	225	250	275	300	400
电阻 Resistance tolerance±20%	kΩ	5.0														
独立线性率 Independent linear degree	±%	0.05														
机械行程 (M.T) Mechanical travel	mm	14	19	29	54	79	104	129	154	179	204	229	254	279	304	404
输出范围 Output range		分压器voltage divider														
解像度 Image resolution		无限infinite														
使用温度范围 Use environment	°C	-50 ~+120														
尺寸(A) Size	mm	53	58	68	93	118	143	168	193	218	243	268	293	318	343	443
总长 Total length	mm	70	75	85	110	135	160	185	210	235	260	285	310	335	360	460

CXWY-TM



尺寸图(Installation Size)



CXWY系列