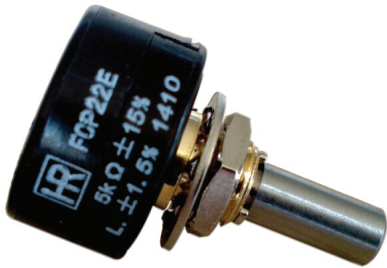


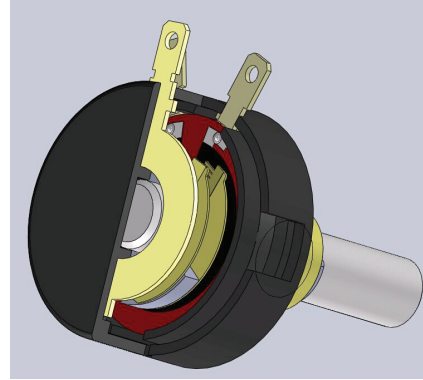
# WDD22P1-S00

(原型号为：FCP22E)

## 产品实物图 (Product)



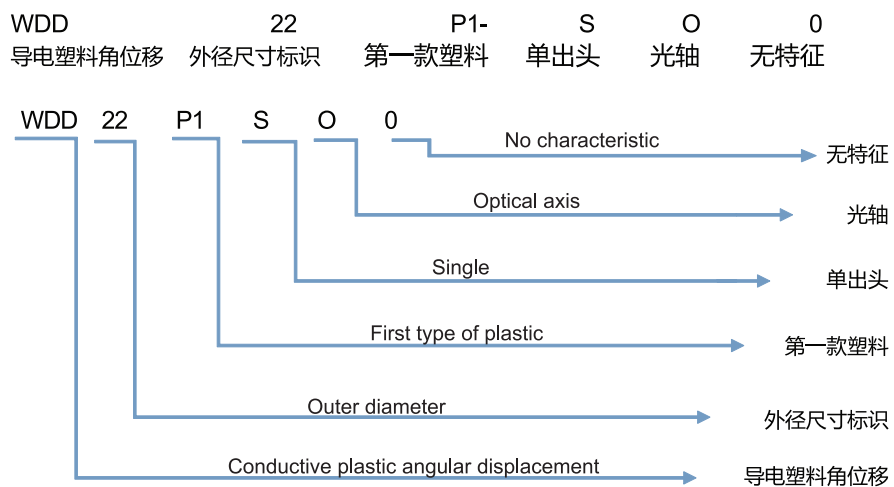
## 内部结构图 (Basic Construction)



## 特征(Features)

- 线性精度高
  - 机械寿命长
  - 分辨率高
  - 动态噪声小
  - 安装方便可靠
- Precision linearity
  - Long mechanical life
  - High resolution
  - Small dynamic noise
  - Convenient and reliable installation

## 选型(Part number designation)



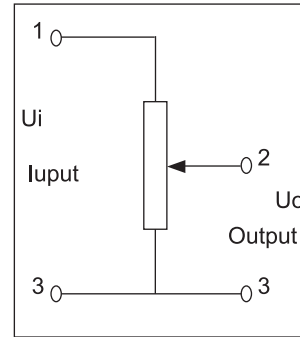
# WDD22P1-S00

## (原型号为 : FCP22E)

### 参数(Specification)

标准阻值 Standard Resistance	1K,2K,5K,10K( $\Omega$ )
触点电阻变异 Contact resistance variation	< 2% C.R.V.
功率 Power rating	1.0W
总阻公差 Resistance tolerance	标准级 standard level $\pm 15\%$ (L) 精密级 precision level $\pm 10\%$ (K)
电气行程 Theory electrical corner	$320^\circ \pm 5^\circ$
机械行程 Mechanical rotation	$360^\circ$ (连续旋转 continuous)
独立线性公差 Independent linearity	标准级 standard level $\pm 1.5\%$ , 精密级 precision level $\pm 1.0\%$ , 超精密级 Ultra precision level $\pm 0.5\%$ , 特殊精密级 Special precision level $\pm 0.25\%$
介质耐压 Insulation resistance	1分钟(500V.A.C.) 1 min (500V.A.C.)
启动力矩 Start torque	< $5\text{mN}\cdot\text{m}$ ( $50\text{gf}\cdot\text{cm}$ )
电阻温度系数 Resistance temperature coefficient	$\pm 400\text{p.p.m./}^\circ\text{C}$
分辨率 Resolution	无穷小 infinitely small
质量 Quality	约20g about 20g
输出平滑 Output smoothness	< 输入电压0.1% < input voltage 0.1%
绝缘电阻 Insulation resistance	> $1000\text{M}\Omega$ (500V.D.C.)

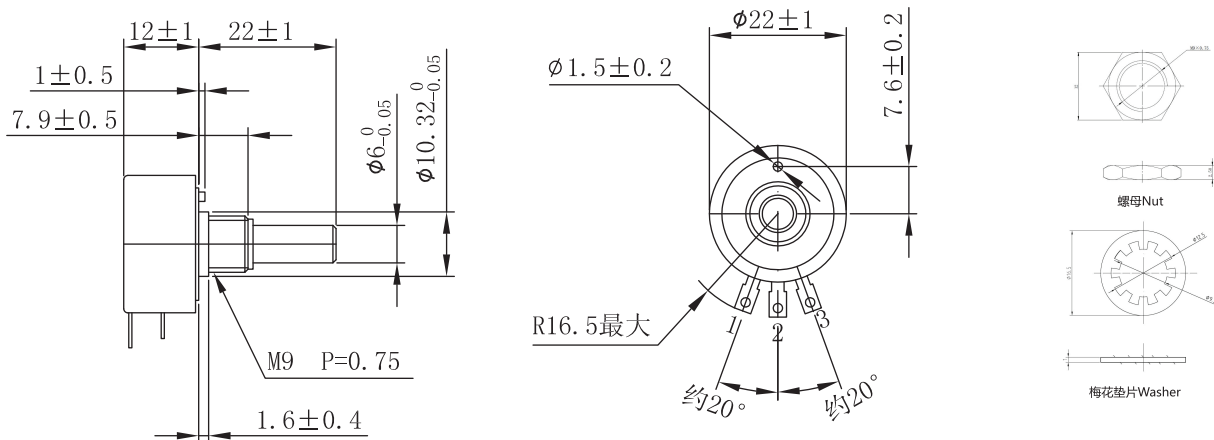
### 电路图(Output circuitry)



1、3端接输入  
2号端接输出

1、3 terminal is connected with the input  
2、connected with the output

### 尺寸图(Installation Size)



注: 1. 附一个内齿垫圈和一个六角螺帽  
2. 安装此电位器需在面板上预留直径为 $10.32\text{mm}^{+0.05}$ 的安装孔