

# WDD35D4-SLC

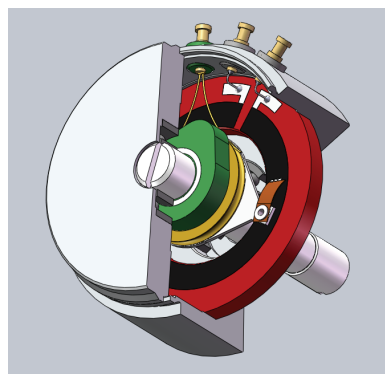
(原型号为 : WDD35D4)

WDD35系列

## 产品实物图 ( Product )



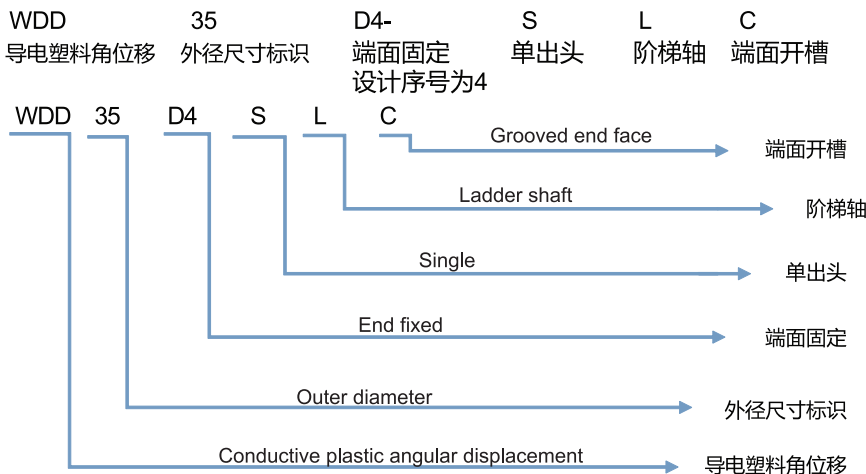
## 内部结构图 ( Basic Construction )



## 特征(Features)

- |   |   |
|---|---|
| <ul style="list-style-type: none"> <li>• 线性精度高</li> <li>• 机械寿命长</li> <li>• 分辨率高</li> <li>• 动态噪声小</li> <li>• 安装方便可靠</li> </ul> | <ul style="list-style-type: none"> <li>• Precision linearity</li> <li>• Long mechanical life</li> <li>• High resolution</li> <li>• Small dynamic noise</li> <li>• Convenient and reliable installation</li> </ul> |
|---|---|

## 选型(Part number designation)



# WDD35D4-SLC

## (原型号为：WDD35D4)

### 参数(Specification)

#### ● 电气性能 Electrical Properties

标准阻值 Standard Resistance	1K $\Omega$ ~10K $\Omega$
阻值公差 Resistance Tolerance	$\pm 15\%$ (标准级standard) $\pm 1\%$ (精密级precision)
独立线性度 Independent Linearity	$\pm 1\%$ (标准级standard) $\pm 0.1\%$ (精密级precision)
理论电气转角 Electrical Travel	345 $\pm 2^\circ$ (角度可定制 special angle is available)
额定功率 Power Rating	2W (70 $^\circ$ C)
电阻温度系数 Resist. Temperature Coefficient	$\pm 400$ p.p.m./ $^\circ$ C
绝缘电阻 Insulation Resistance	$\geq 1000$ M $\Omega$ (500VDC)
绝缘耐压 Dielectric Strength	1000V (AC.RMS)1min
输出平滑性 Output Smoothness	$\leq \pm 0.10\%$

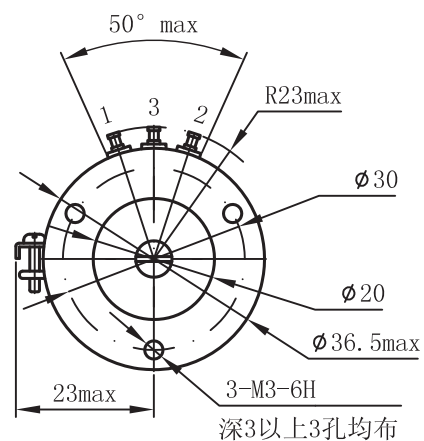
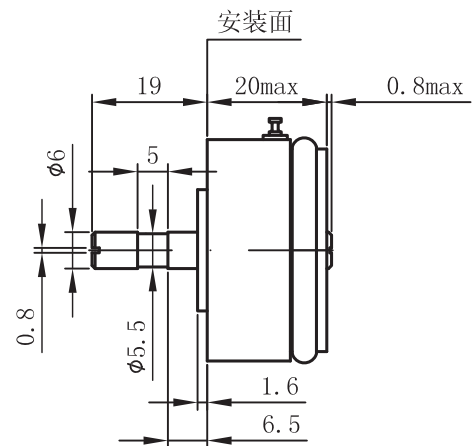
#### ● 机械性能 Mechanical Properties

机械转角 Mechanical Travel	360 $^\circ$ (连续 endless)
启动力矩 Starting Torque	$\leq 10 \times 10^{-4}$ N.M

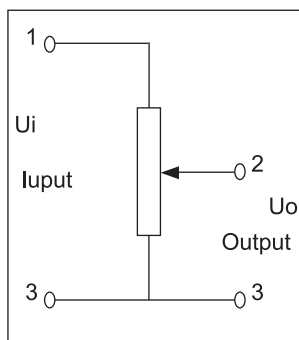
#### ● 环境特性 Environment Characteristics

机械寿命 Life Expectancy	50*10 <sup>6</sup> 周
使用环境 Operating Temperature	-55 $^\circ$ C~+125 $^\circ$ C
振动 Vibration	15G 2000Hz
冲击 Shock	50G 11ms

### 尺寸图(Installation Size)



### 电路图(Output circuitry)



1、3端接输入  
2号端接输出

1、3 terminal is connected with the input  
2、connected with the output