

WDD50S-SOC

(原型号为 : WDD50A2)

产品实物图 (Product)



内部结构图 (Basic Construction)

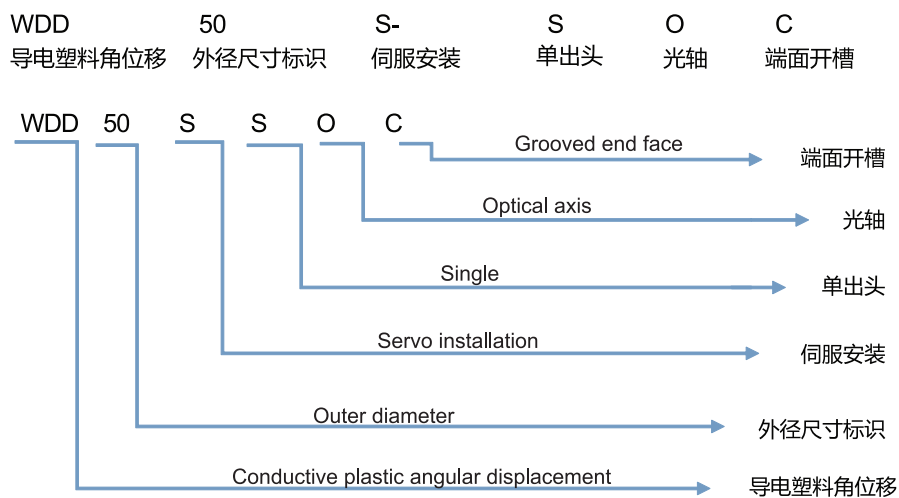


WDD50系列

特征(Features)

- 线性精度高
 - 机械寿命长
 - 分辨率高
 - 动态噪声小
 - 安装方便可靠
- Precision linearity
 - Long mechanical life
 - High resolution
 - Small dynamic noise
 - Convenient and reliable installation

选型(Part number designation)



WDD50S-SOC

(原型号为 : WDD50A2)

参数(Specification)

电气性能 Electrical Properties

标准阻值 Standard Resistance	1KΩ、2KΩ、5KΩ
阻值公差 Resistance Tolerance	±15% (标准级standard) ±1% (精密级precision)
独立线性度 Independent Linearity	0.05%
理论电气转角 Electrical Travel	350°±2°(角度可定制 special angle is available)
额定功率 Power Rating	2W (70°C)
电阻温度系数 Resist.Temperature Coefficient	±400p.p.m./°C
绝缘电阻 Insulation Resistance	≥1000MΩ (500V.D.C)
绝缘耐压 Dielectric Strength	1000V (AC.RMS)1min
输出平滑性 Output Smoothness	≤±0.1%

机械性能 Mechanical Properties

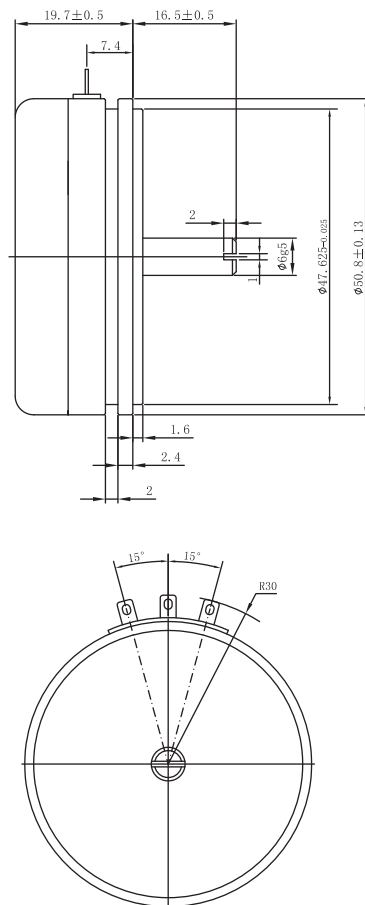
机械转角 Mechanical Travel	360° (连续 endless)
启动力矩 Starting Torque	≤10*10 ⁻⁴ N.M

环境特性 Environment Characteristics

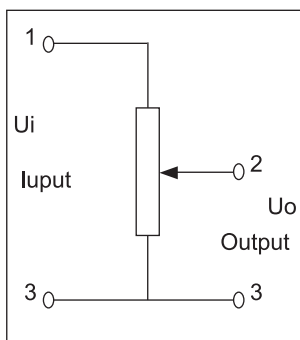
机械寿命 Life Expectancy	50*10 ⁶ 周
使用环境 Operating Temperature	-55°C~+125°C
振动 Vibration	15G 2000Hz
冲击 Shock	50G 11ms

WDD50系列

尺寸图(Installation Size)



电路图(Output circuitry)



1、3端接输入
2号端接输出

1、3 terminal is connected with the input
2、connected with the output