

WDD35D8-S00

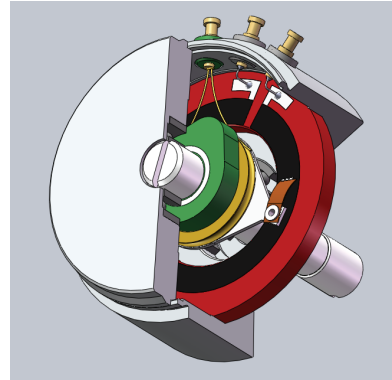
(原型号为：WDD35D8T)

WDD35系列

产品实物图 (Product)



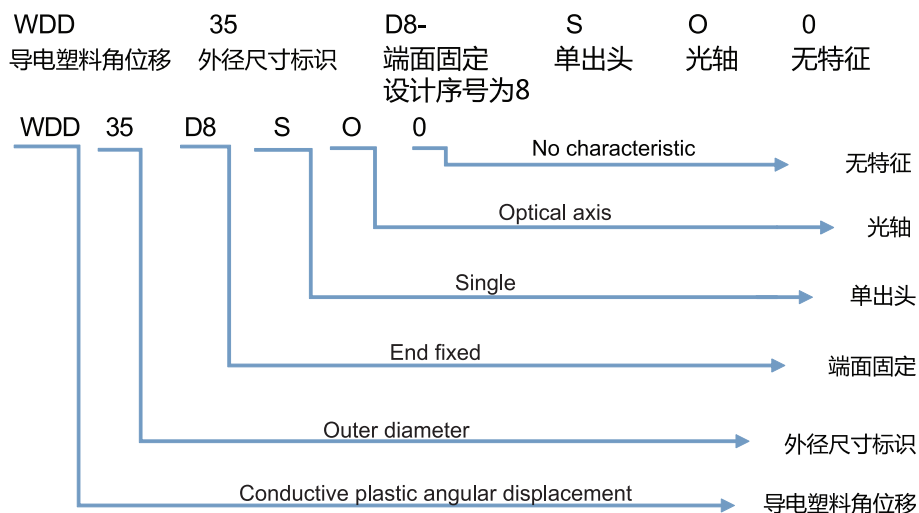
内部结构图 (Basic Construction)



特征(Features)

- | | |
|---|---|
| <ul style="list-style-type: none"> • 线性精度高 • 机械寿命长 • 分辨率高 • 动态噪声小 • 安装方便可靠 | <ul style="list-style-type: none"> • Precision linearity • Long mechanical life • High resolution • Small dynamic noise • Convenient and reliable installation |
|---|---|

选型(Part number designation)



WDD35D8-S00

(原型号为：WDD35D8T)

参数(Specification)

● 电气性能 Electrical Properties

标准阻值 Standard Resistance	1KΩ~10KΩ
阻值公差 Resistance Tolerance	±15% (标准级standard) ±1% (精密级precision)
独立线性度 Independent Linearity	0.3%、0.5%、1%
理论电气转角 Electrical Travel	340°(自动复位Automatic reset) (角度可定制special angle is available)
额定功率 Power Rating	2W (70°C)
电阻温度系数 Resist. Temperature Coefficient	±400p.p.m./°C
绝缘电阻 Insulation Resistance	≥1000MΩ (500VDC)
绝缘耐压 Dielectric Strength	1000V (AC.RMS)1min
输出平滑性 Output Smoothness	≤±0.10%

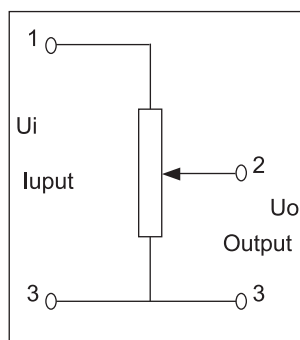
● 机械性能 Mechanical Properties

机械转角 Mechanical Travel	340°
启动力矩 Starting Torque	≤10*10 ⁻⁴ N.M

● 环境特性 Environment Characteristics

机械寿命 Life Expectancy	50*10 ⁶ 周
使用环境 Operating Temperature	-55°C~+125°C
振动 Vibration	15G 2000Hz
冲击 Shock	50G 11ms

电路图(Output circuitry)



1、3端接输入
2号端接输出

1、3 terminal is connected with the input
2、connected with the output

尺寸图(Installation Size)

